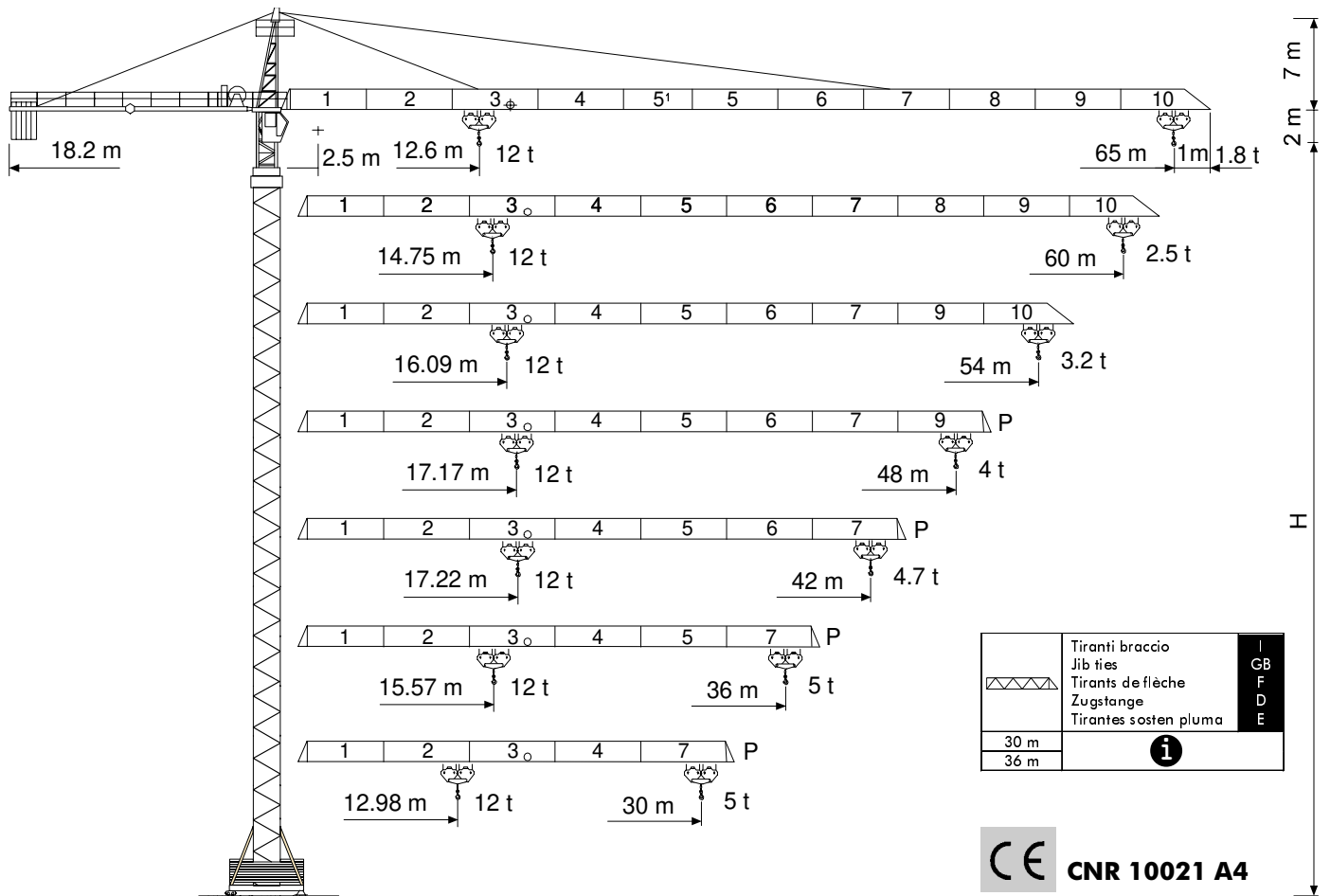




Gru a torre
Tower Crane • Grue à tour
Turmdrehkran • Grua torre

CT 651-12



	Tiranti braccio Jib ties	GB F D E
	Tirants de flèche Zugstange	
	Tirantes sosten pluma	
30 m		
36 m		

CE CNR 10021 A4

simple, available and cost effective™





COMEDIL CT 651-12

Diagramma di portata
Load Diagram

I
GB

Curbes de charges
Lastkurven

F
D

Curvas de cargas

E

CT 651 -12

m	10	16	22	28	30	34	36	40	42	46	48	50	54	58	60	62	65
---	----	----	----	----	----	----	----	----	----	----	----	----	----	----	----	----	----



6 t - 24.8 m	t	6	6	6	5.22	4.82	4.16	3.89	3.42	3.22	2.87	2.71	2.57	2.32	2.11	2.01	1.92	1.8
12 t - 12.6 m	t	12	9.14	6.26	4.62	4.22	3.56	3.28	2.81	2.61	2.26	2.11	1.97	1.72	1.50	1.41	1.32	1.19
6 t - 29.09 m	t	6	6	6	6	5.79	5.02	4.70	4.14	3.91	3.50	3.32	3.15	2.86	2.61	2.5		
12 t - 14.75 m	t	12	10.95	7.58	5.66	5.19	4.41	4.09	3.54	3.30	2.89	2.71	2.55	2.26	2.00	1.89		
6 t - 31.74 m	t	6	6	6	6	6	5.55	5.20	4.59	4.34	3.89	3.69	3.52	3.2				
12 t - 16.09 m	t	12	12	8.40	6.30	5.79	4.94	4.59	3.99	3.73	3.29	3.09	2.91	2.59				
6 t - 33.89 m	t	6	6	6	6	6	5.97	5.60	4.95	4.68	4.20	4						
12 t - 17.17 m	t	12	12	9.06	6.82	6.27	5.36	4.99	4.35	4.08	3.60	3.39						
6 t - 33.96 m	t	6	6	6	6	6	5.99	5.62	4.97	4.7								
12 t - 17.22 m	t	12	12	9.09	6.84	6.29	5.38	5.01	4.37	4.09								
6 t - 30.71 m	t	6	6	6	6	6	5.34	5										
12 t - 15.57 m	t	12	11.64	8.08	6.05	5.55	4.74	4.40										
6 t - 25.59 m	t	6	6	6	5.41	5												
12 t - 12.98 m	t	12	9.47	6.50	4.81	4.40												

Altre installazioni
Other configurations

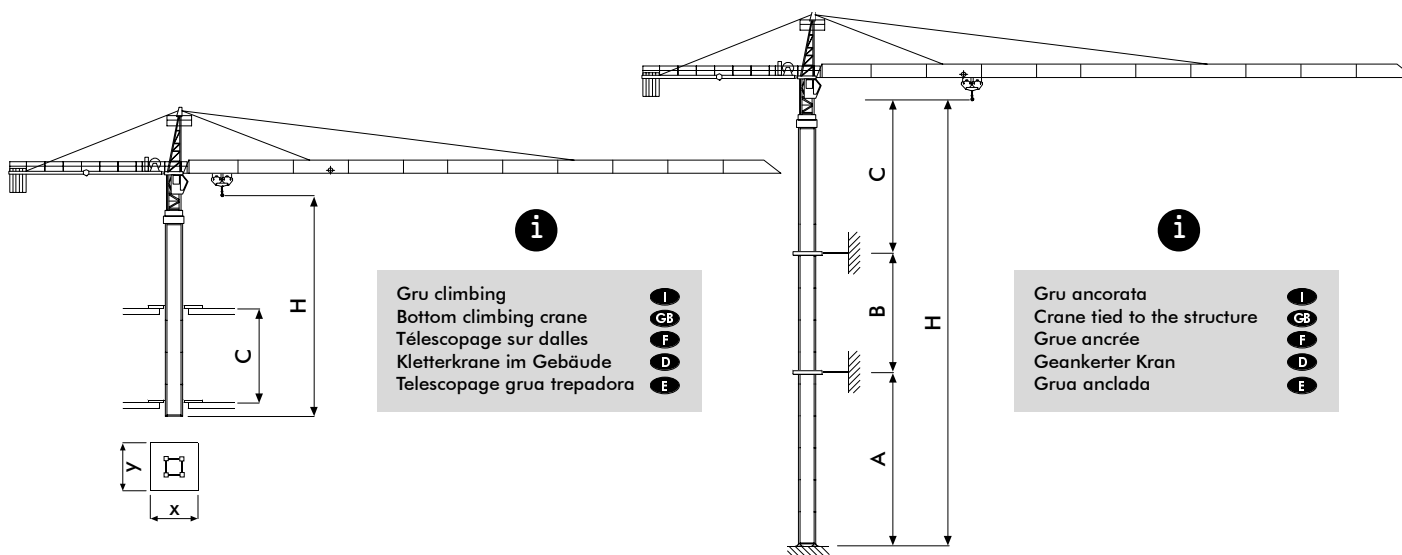
I
GB

Autres implantations
Aufstellmöglichkeiten

F
D

Otras implantaciones

E



	S20			H20		
	[m]					
	65	30-36-42 48-54-60	30-36-42	65	30-36-42 48-54-60	30-36-42 48-54-60
C _{min}	7.5	7.5	8	10	9	12
H _{max}	26.6	34.1	37.85	40.6	40.6	44.35
x	2.75			2.6		
y	2			2.08		

	S20 R	S20 RTL	H20 R2
	m		
A _{min/max}	25 / 35	25 / 40	25 / 45
B _{min/max}	15 / 22.5	15 / 22.5	15 / 22.5
C _{max}	26	26	30
H _{max}	i		

i Consultateci

I Consult us

GB Nous consulter

F Consultarnos

E Auf Anfrage

D



COMEDIL CT 651-12

Torre
Mast

I
GB

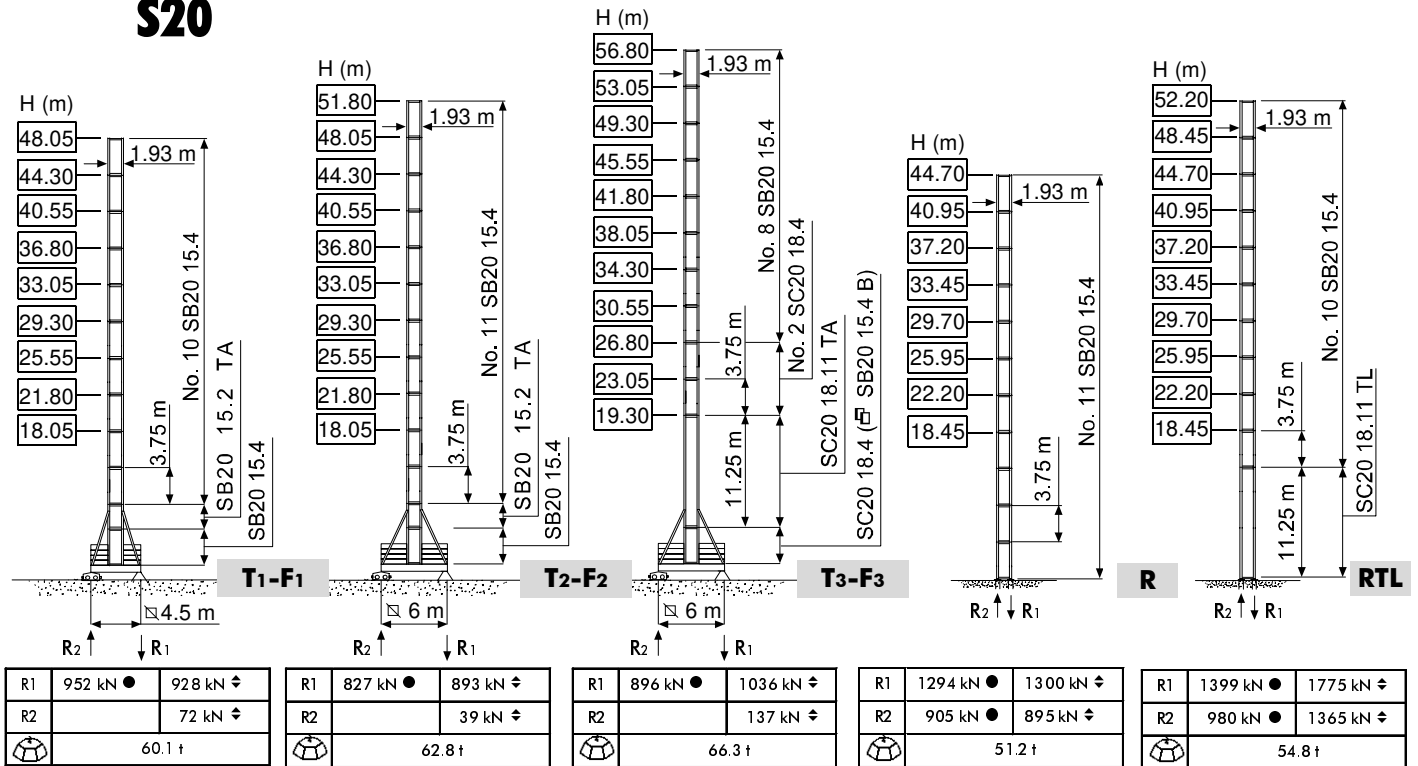
Mât
Mástil

F
E

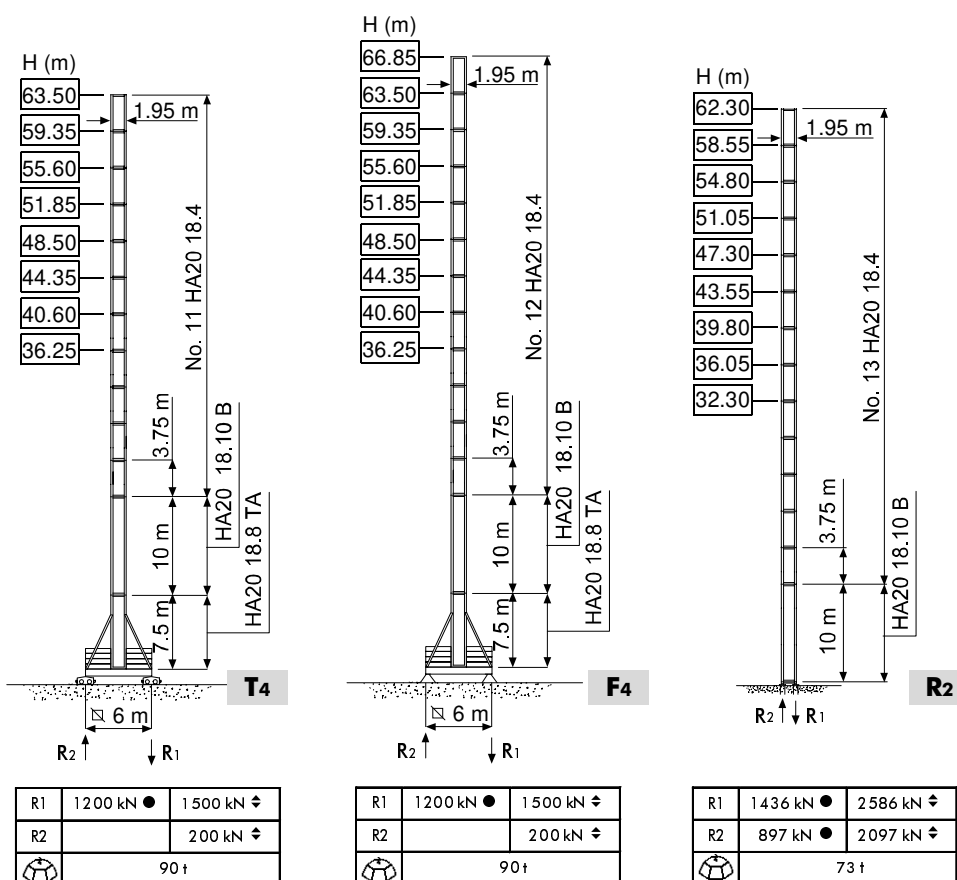
Turm

D

S20



H20



H	Altezza massima sotto gancio	I
●	In servizio	
◆	Fuori servizio	
	Alternativa	
	A vuoto, senza zavorra, braccio max., altezza max.	
H	Max. under hook height	GB
●	In service	
◆	Out of service	
	Alternative	
	Without load, without ballast, max. jib and max. height	
H	Hauteur maxi. sous crochet	F
●	En service	
◆	Hors service	
	Alternative	
	A vide, sans lest, avec flèche et hauteur maximum	
H	Höchste Hackenhöhe	D
●	In Betrieb	
◆	Außer Betrieb	
	Alternativlösung	
	Ohne Last und Ballast, max. jib and max. height	
H	Maxima altura bajo gancho	E
●	En servicio	
◆	Fuera de servicio	
	Alternativa	
	Sin carga, sin lastre, con pluma y altura máxima	



COMEDIL CT 651-12

Meccanismi
Mechanisms**I**
GB**Mécanismes**
Antriebe**F**
D**Mecanismos****E**

	AWL 506 SL			
		87 * kVA	400 V - 50 Hz / 460 V - 60 Hz	CE 87/405

* Gru senza traslazione / Crane without travelling equipment / Grue sans translation / Krane ohne Schienenfahren / Grúa sin traslación

		m/min	t	kW	
		0 ⇨ 31	6	45	440 m
		0 ⇨ 40	4.3		
		0 ⇨ 53	3		
		0 ⇨ 76	2.1		
		0 ⇨ 88	0.3		
		0 ⇨ 15.5	12		
		0 ⇨ 20	8.6		
		0 ⇨ 26.5	6		
		0 ⇨ 38	4.2		
		0 ⇨ 44	0.6		

	DSR 3 60	0⇨10⇨30⇨60 m/min	60-50 Nm
	SSR 22 65	0 ⇨ 0.64 r.p.m.	2 × 65 Nm
		0 - 24 m/min	2 × 4 kW
			4 × 3 kW
		0⇨12⇨24 m/min	4 × 65 Nm
		i	

	■	▲	●
	Max. H [m]		
T ₁	33.05	> 33.05	--
T ₂	33.05	> 33.05	--
T ₃	30.55	> 30.55	> 49.3
T ₄	---	44.35	> 44.35

	Sollevamento	I	Levage	F	Elevación	E
	Traslazione carrello		Distribution		Distribución	
	Rotazione		Orientation		Orientación	
	Traslazione		Translation		Traslación	
	Direttiva sul livello acustico		Directive sur le niveau acoustique		Direttiva sobre el nivel acustico	
	Consultateci		Nous consulter		Consultarnos	
	Potenza totale richiesta		Puissance totale nécessaire		Potencia necesaria	
	Alimentazione		Alimentation		Alimentación	
	Hoisting	GB	Heben	D		
	Trolleying		Katzfahren			
	Slewing		Schwenken			
	Travelling		Schienenfahren			
	Directive on noise level		Richtlinie für den Schall-Leistungspegel			
	Consult us		Auf Anfrage			
	Power requirements		Geforderte Stromstärke			
	Power supply		Stromversorgung			



Gru Comedil s.r.l.
Via S. Egidio 42/A
33074 Fontanafredda (PN) - Italy
Tel. (+39) 0434 567 311 - Telefax (+39) 0434 998631
Internet e-mail: info@comedil.com
Internet home page: http://www.comedil.com



AGENTE / DEALER / HÄNDLER / DISTRIBUTEUR / AGENTE

Dibuys y datos sin compromiso / Modifications réservées sans préavis
 Données techniques seulement indicatives / Angaben und Beschreibung unverbindlich / Änderungen vorbehalten ohne weitere Mitteilung
 Dati illustrativi non impegnativi / Con riserva di modifica senza preavviso
 Specifications and data not binding / Subject to modification without notice